



BAQUELITE LIZ

BAQUELITE LIZ, S.A.

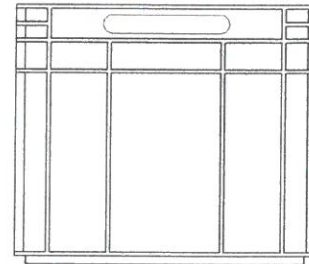
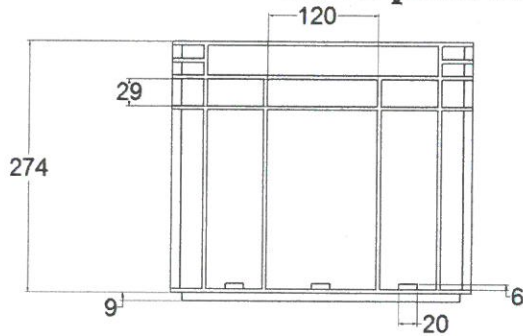
R. 25 de Abril, 173
Gândara dos Olivais
2415-604 Leiria (Portugal)

Telef. (+351) 244 860 250
Telefax (+351) 244 881 605
E-mail: comercial@baquelite.com
Web: <http://www.baquelite.com>

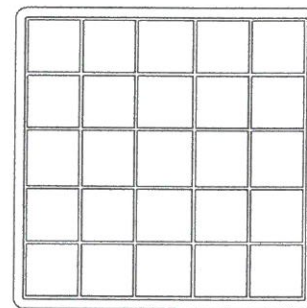
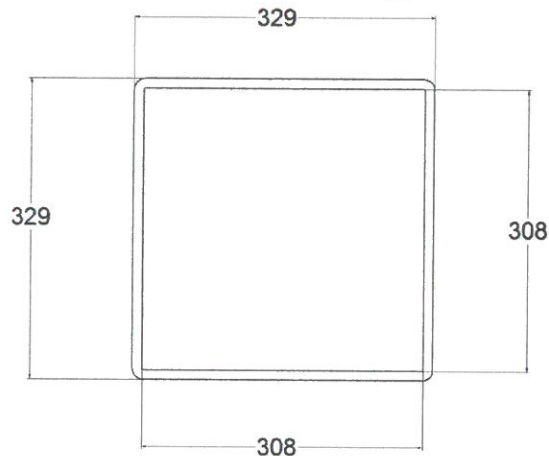
Especificação Técnica

Caixas e contentores para transporte e armazenamento

Caixa para sacos de leite



• Mat
eria
l



utilizado: **Polietileno de Alta Densidade, isento de desperdícios**

- Características: **Material estabilizado contra as radiações U.V. Resistente a temperaturas de -40°C a +70°C**
- Coloração: **Máxima resistência às radiações solares**
- **Caixa empilhável** para transporte e armazenamento
- Resistência ao impacto (**20kg, 2mts**): **sem roturas**
- **Próprias para uso alimentar**, conforme símbolo gravado

Gândara dos Olivais, 25 de Abril de 2019


Jaime Rezola Clemente
Director Técnico