

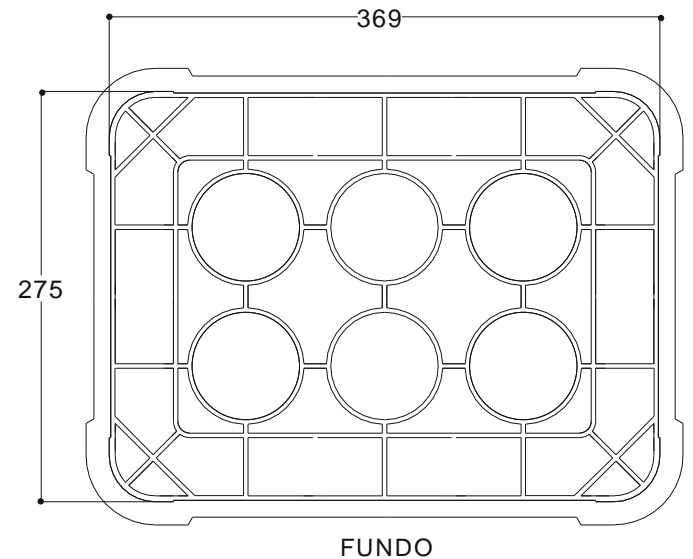
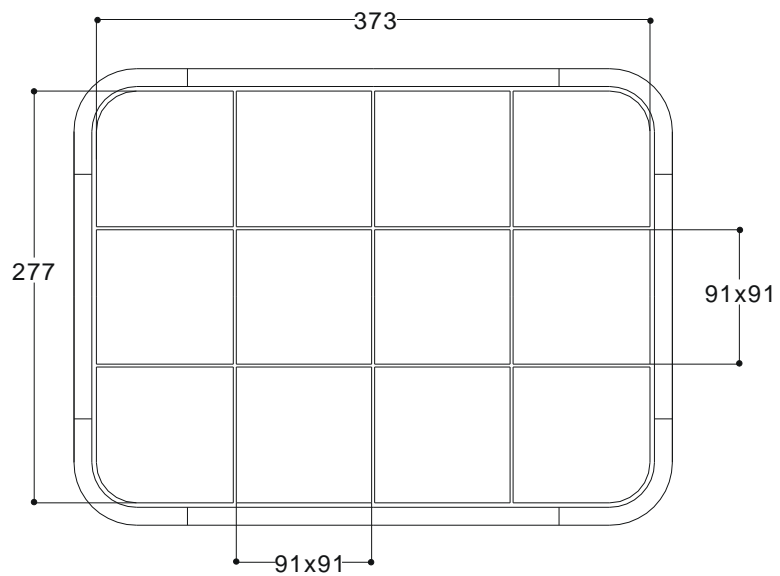
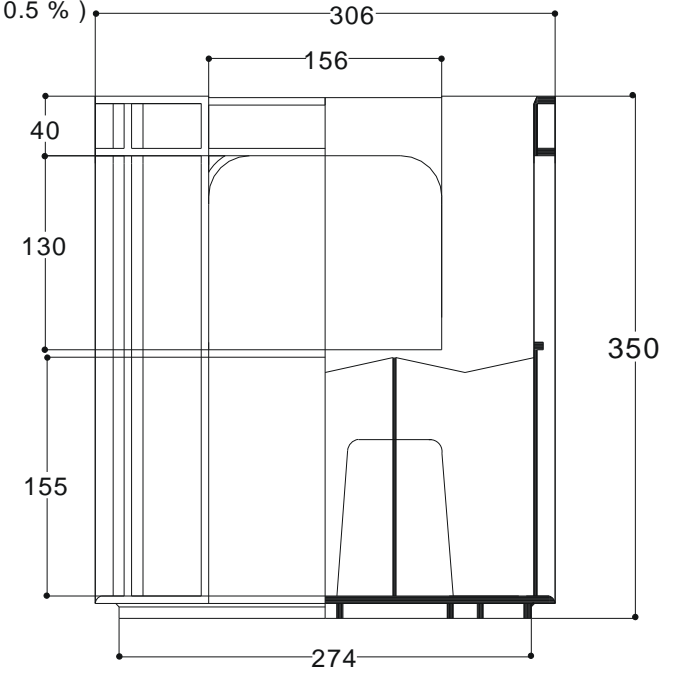
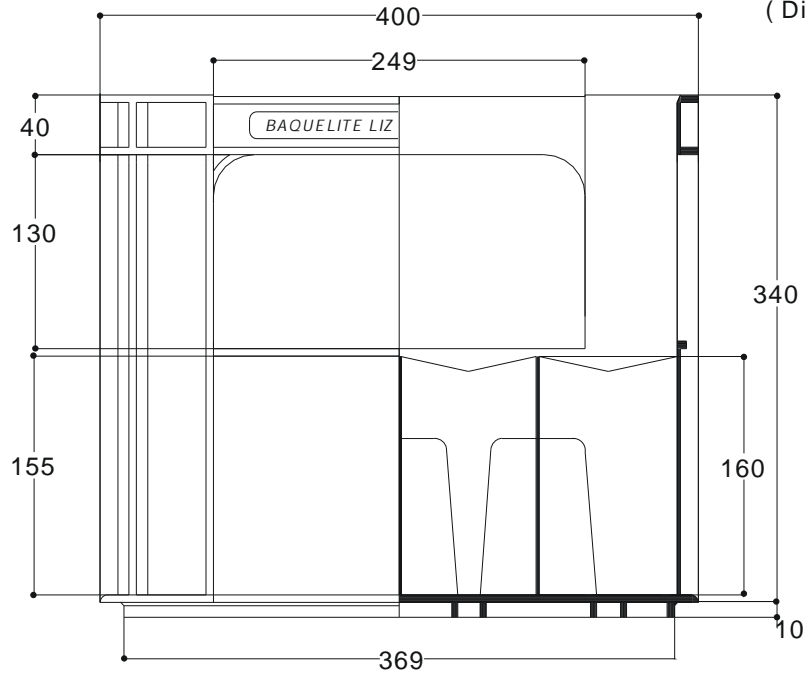


FICHA TÉCNICA DA GRADE

BL -5

12 Garrafas

(Dimensões: $\pm 0.5\%$)



Cat: EB- 12/ 05