



BAQUELITE LIZ

BAQUELITE LIZ, S.A.

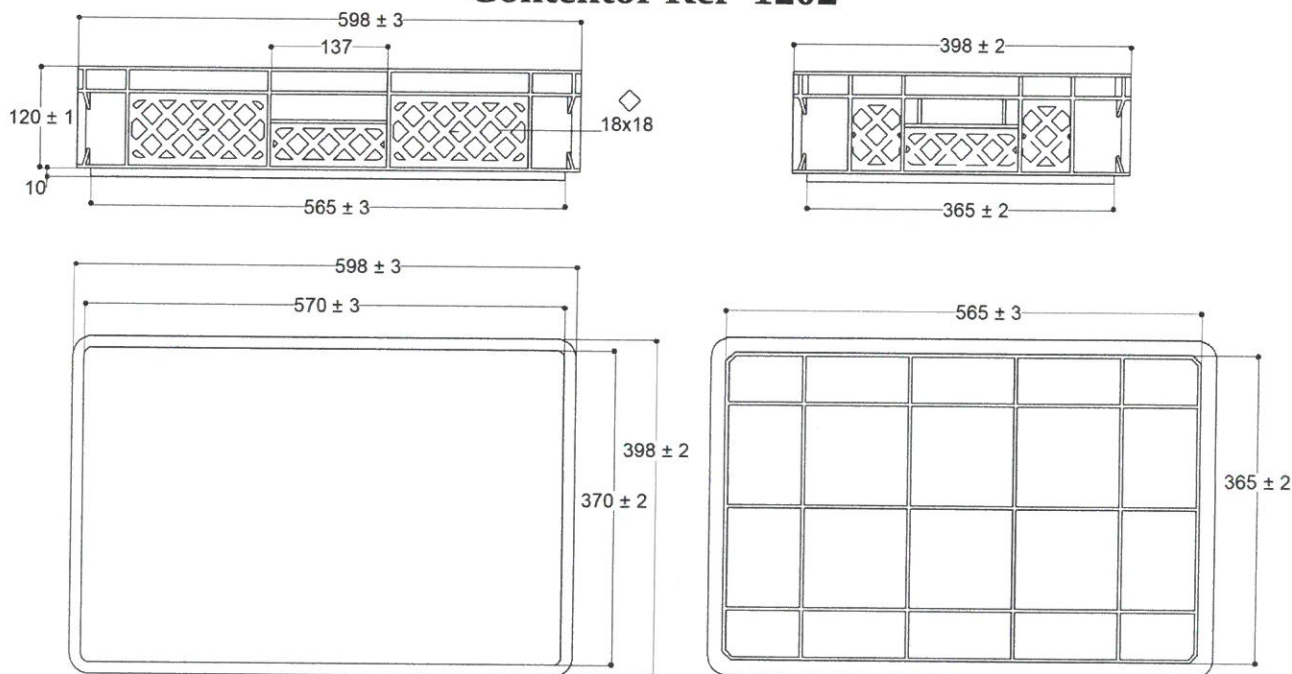
R. 25 de Abril, 173
Gândara dos Olivais
2415-604 Leiria (Portugal)

Telef. (+351) 244 860 250
Telefax (+351) 244 881 605
E-mail: comercial@baquelite.com
Web: <http://www.baquelite.com>

Especificação Técnica

Caixas e contentores para transporte e armazenamento

Contentor Ref^a 1202



- Material utilizado: **Polietileno de Alta Densidade, isento de desperdícios**
- Características: **Material estabilizado contra as radiações U.V. Resistente a temperaturas de -40°C a $+70^{\circ}\text{C}$**
- Coloração: **Máxima resistência às radiações solares**
- **Caixa empilhável** para transporte e armazenamento
- Resistência à compressão (**800 kg, 3h**): **$<2,5\%$**
- Resistência ao impacto (**20kg, 2mts**): **sem roturas**
- **Próprias para uso alimentar**, conforme símbolo gravado

Gândara dos Olivais, 20 de Abril de 2020


Jaime Rezola Clemente
Director Técnico